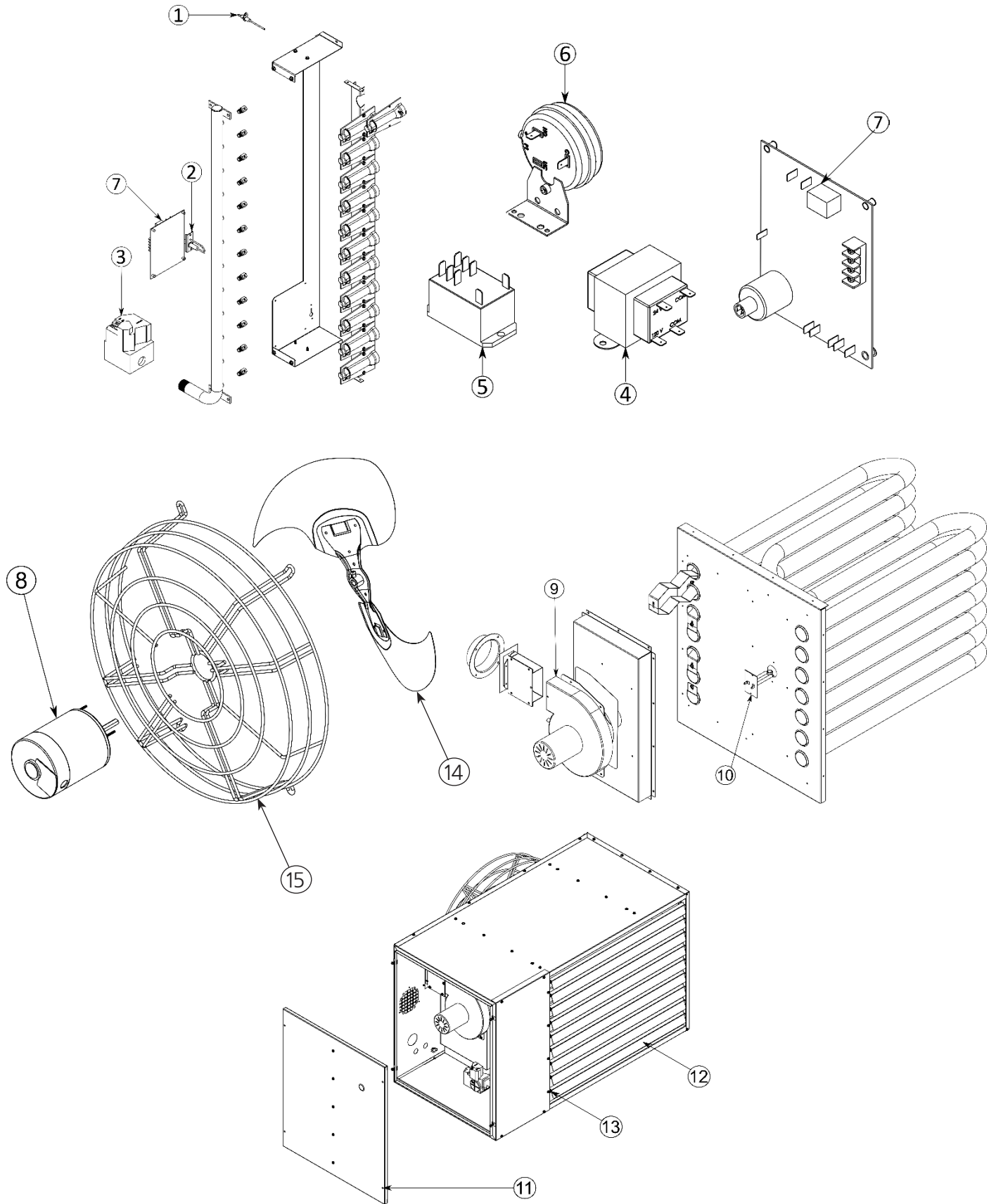


REPAIR PARTS

When ordering parts include the complete unit model number listed on the unit rating plate.



PARTS LIST (SEE BACK PAGE FOR PARTS ORDERING INFORMATION)

UNIT CAPACITY (MBH)			100	125	150	200	250	300	400
NO. OF TUBES PER MODEL			4	5	6	7	8	9	12
ITEM	DESCRIPTION	PN	PART NO. (QTY*)						
1	Flame Sensor	60366	✓	✓	✓	✓	✓	✓	✓
2	Spark Igniter	60375	✓	✓	✓	✓	✓	✓	✓
3	Gas Valve	60376	✓	✓	✓	✓			
	Gas Valve	60377					✓	✓	✓
4	Transformer	60387	✓	✓	✓	✓	✓	✓	✓
5	Relay	60388							✓
6	Pressure Switch	60473	✓	✓					
	Pressure Switch	60389			✓	✓			
	Pressure Switch	60390					✓		
	Pressure Switch	60472						✓	
	Pressure Switch	60391							✓
7	Ignition Module	60392	✓	✓	✓	✓	✓	✓	✓
8	Fan Motor	60394	✓	✓					
	Fan Motor	60395			✓				
	Fan Motor	60396				✓	✓		
	Fan Motor	60397						✓	
	Fan Motor	60398							✓
9	Combustion Blower	60421	✓	✓	✓	✓	✓		
	Combustion Blower	60422						✓	✓
10	Limit Switch	60427	✓	✓	✓	✓	✓	✓	✓
11	Removable Panel	60435	✓	✓					✓
	Removable Panel	60436			✓				
	Removable Panel	60437				✓			
	Removable Panel	60438					✓		
	Removable Panel	60474						✓	
	Removable Panel	60475							✓
12	Air Deflectors	60453	(-7)	(-7)	(-8)				
	Air Deflectors	60454				(-9)	(-10)	(-11)	(-14)
13	Deflector Spring	60455	(-7)	(-7)	(-8)	(-9)	(-10)	(-11)	(-14)
14	Fan Blade	60410			✓				
	Fan Blade	60411				✓			
	Fan Blade	60412					✓		
	Fan Blade	60413						✓	
	Fan Blade	60414							✓
15	Fan Guard	60406			✓				
	Fan Guard	60407				✓	✓	✓	
	Fan Guard	60408							✓

UNIT CAPACITY (MBH)			100	125	150	200	250	300	400
NO. OF TUBES PER MODEL			4	5	6	7	8	9	12
ITEM	DESCRIPTION	PN	PART NO. (QTY*)						
NS	Rollout Limit Switch	60463	✓	✓					
NS	6 Pin Harness	60464	✓	✓	✓	✓			
	6 Pin Harness	60465					✓	✓	✓
NS	Pressure Switch (HA), -0.75	60466	✓	✓	✓	✓			
	Pressure Switch (HA), -0.80	60482	✓	✓	✓	✓			
	Pressure Switch (HA), -1.10	60467					✓		
	Pressure Switch (HA), -1.20	60390						✓	
	Pressure Switch (HA), -1.35	60472							✓
	Pressure Switch (HA), -1.40	60469							✓
	Pressure Switch (HA), -1.45	60468							✓
NS	Low Clearance Mounting Bracket	60470	(-2)	(-2)					
NS	Fuse, 3A - Ignition Module	60478	✓	✓	✓	✓	✓	✓	✓
NS	4" Air Intake Ring	60480	✓	✓	✓	✓			
NS	6" Air Intake Ring	60490					✓	✓	✓

HA - High Altitude Kit, refer to "Propane and High Altitude Installation" section of manual
NS - Not Shown
(*) - Number of parts needed per model

Natural Gas to Liquid Propane Conversion Kit

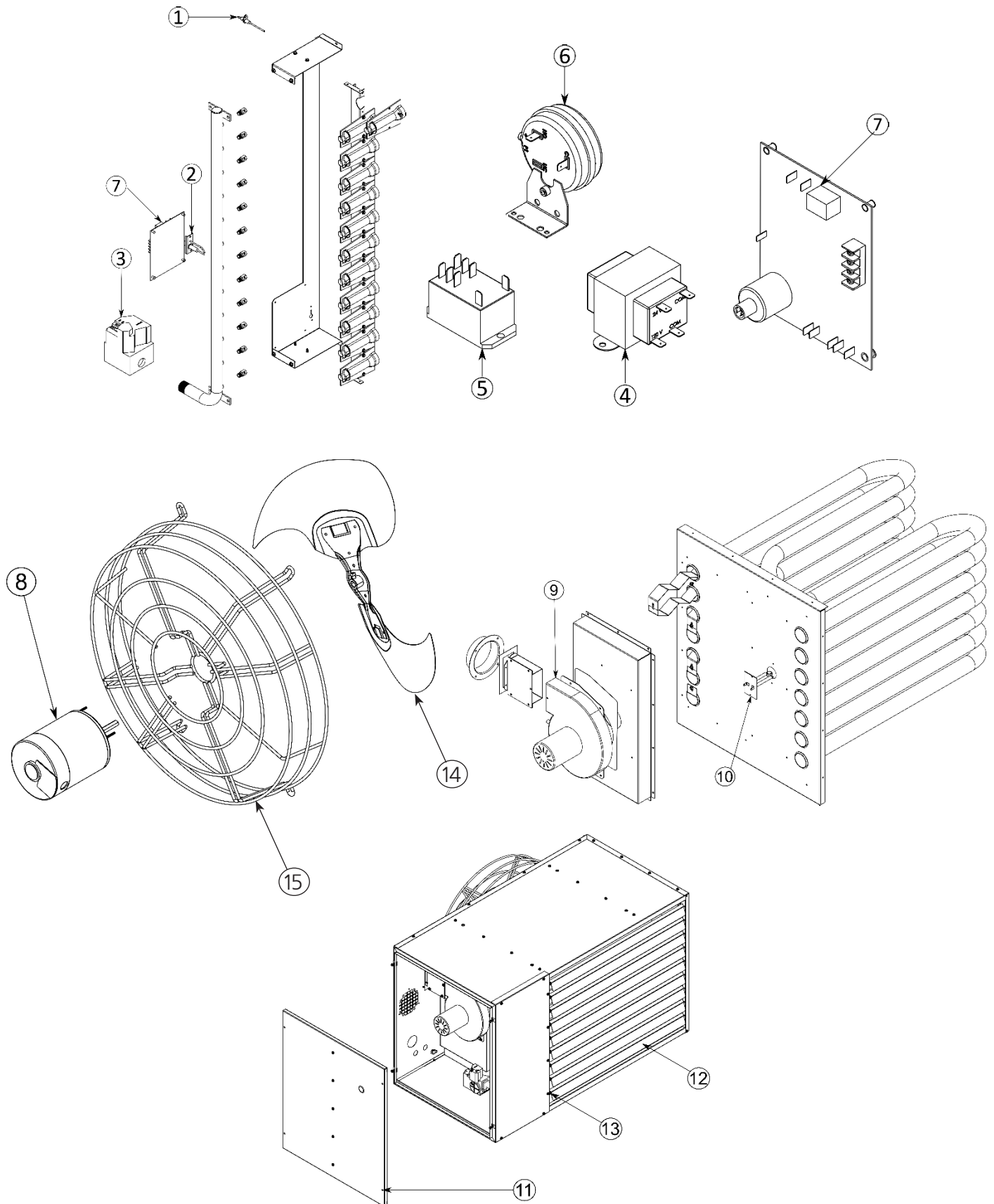
Model Size 100/125/150.....F163070
Model Size 200.....F163071
Model Size 250NG.....F163072
Model Size 300/400.....F163073

Liquid Propane to Natural Gas Conversion Kit

Model Size 100/125/150.....F163074
Model Size 200.....F163075
Model Size 250NG.....F163076
Model Size 300/400.....F163077

PARTES DE REPARACIÓN

Al ordenar partes, incluya el número completo de modelo de la unidad que aparece en la placa de especificaciones.



LISTA DE PARTES (VER AL DORSO LA INFORMACIÓN PARA ORDENAR PARTES)

CAPACIDAD DE LA UNIDAD (MBH)			100	125	150	200	250	300	400
CANT. DE TUBOS POR MODELO			4	5	6	7	8	9	12
ART.	DESCRIPCIÓN	PORTE	Parte No. (CANT.*)						
1	Sensor de llama	60366	✓	✓	✓	✓	✓	✓	✓
2	Encendedor de chispa	60375	✓	✓	✓	✓	✓	✓	✓
3	Válvula de gas	60376	✓	✓	✓	✓			
	Válvula de gas	60377					✓	✓	✓
4	Transformador	60387	✓	✓	✓	✓	✓	✓	✓
5	Relé	60388							✓
6	Interruptor de presión	60473	✓	✓					
	Interruptor de presión	60389			✓	✓			
	Interruptor de presión	60390					✓		
	Interruptor de presión	60472						✓	
	Interruptor de presión	60391							✓
7	Módulo de encendido	60392	✓	✓	✓	✓	✓	✓	✓
8	Motor del ventilador	60394	✓	✓					
	Motor del ventilador	60395			✓				
	Motor del ventilador	60396				✓	✓		
	Motor del ventilador	60397						✓	
	Motor del ventilador	60398							✓
9	Soplador de combustión	60421	✓	✓	✓	✓	✓		
	Soplador de combustión	60422						✓	✓
10	Interruptor de límite	60427	✓	✓	✓	✓	✓	✓	✓
11	Panel removible	60435	✓	✓					✓
	Panel removible	60436			✓				
	Panel removible	60437				✓			
	Panel removible	60438					✓		
	Panel removible	60474						✓	
	Panel removible	60475							✓
	Panel removible superior	60439							✓
12	Deflectores de aire	60453	(-7)	(-7)	(-8)				
	Deflectores de aire	60454				(-9)	(-10)	(-11)	(-14)
13	Resorte deflector	60455	(-7)	(-7)	(-8)	(-9)	(-10)	(-11)	(-14)
14	Aspas del ventilador	60410			✓				
	Aspas del ventilador	60411				✓			
	Aspas del ventilador	60412					✓		
	Aspas del ventilador	60413						✓	
	Aspas del ventilador	60414							✓
15	Protector de ventilador	60406			✓				
	Protector de ventilador	60407				✓	✓	✓	
	Protector de ventilador	60408							✓

CAPACIDAD DE LA UNIDAD (MBH)			100	125	150	200	250	300	400
CANT. DE TUBOS POR MODELO			4	5	6	7	8	9	12
ART.	DESCRIPCIÓN	PARTE	Parte No. (CANT.*)						
NS	Interruptor de seguridad	60463	✓	✓					
NS	Mazo de 6 terminales	60464	✓	✓	✓	✓			
	Mazo de 6 terminales	60465					✓	✓	✓
NS	Interruptor de presión (HA), -0.75	60466	✓	✓	✓	✓			
	Interruptor de presión (HA), -0.80	60482	✓	✓	✓	✓			
	Interruptor de presión (HA), -1.10	60467					✓		
	Interruptor de presión (HA), -1.20	60390						✓	
	Interruptor de presión (HA), -1.35	60472							✓
	Interruptor de presión (HA), -1.40	60469							✓
	Interruptor de presión (HA), -1.45	60468							✓
NS	Soportes de montaje de poca separación	60470	(-2)	(-2)					
NS	Fusible, 3A - Módulo de encendido	60478	✓	✓	✓	✓	✓	✓	✓
NS	Anillo de entrada de aire de 4"	60480	✓	✓	✓	✓			
NS	Anillo de entrada de aire de 6"	60490					✓	✓	✓

HA: Juego para gran altitud, consulte la sección "Instalación de propano y gran altitud" sección del manual

NS: No se muestra

(*): Cantidad de piezas necesarias por modelo

Juego de conversión de gas natural a propano líquido

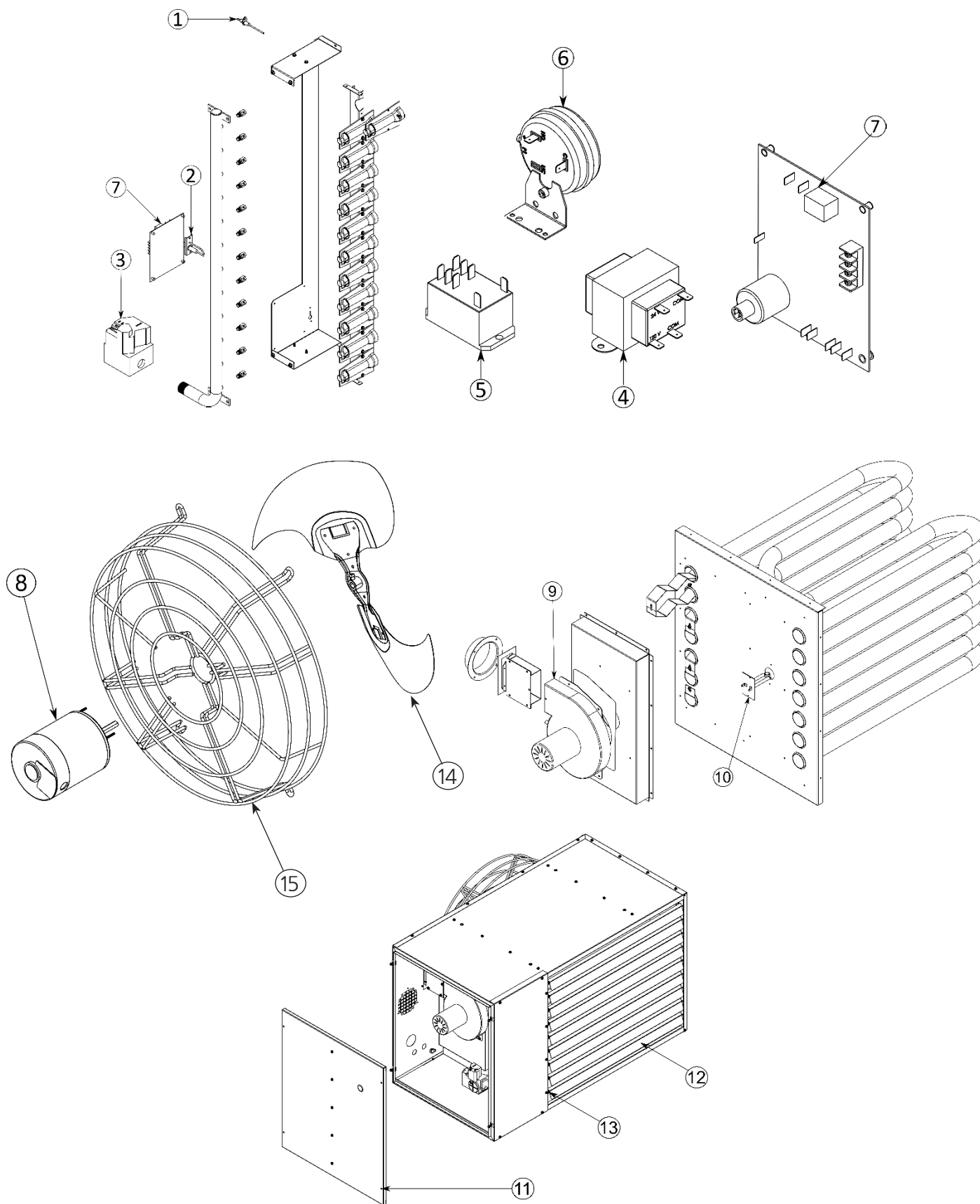
Tamaño del modelo 100/125/150.....F163070
Tamaño del modelo 200.....F163071
Tamaño del modelo 250NG.....F163072
Tamaño del modelo 300/400.....F163073

Juego de conversión de propano líquido a gas natural

Tamaño del modelo 100/125/150.....F163074
Tamaño del modelo 200.....F163075
Tamaño del modelo 250NG.....F163076
Tamaño del modelo 300/400.....F163077

PIÈCES POUR RÉPARATIONS

En commandant ces pièces, indiquez le numéro de modèle complet inscrit sur la plaque signalétique de l'appareil.



LISTE DES PIÈCES (VOYEZ LA PAGE ARRIÈRE POUR PLUS D'INFORMATION SUR LA FAÇON DE COMMANDER LES PIÈCES)

CAPACITÉ DE L'APPAREIL (MBH)			100	125	150	200	250	300	400
NOMBRE DE TUBES PAR MODÈLE			4	5	6	7	8	9	12
PIÈCE	DESCRIPTION	PN	N° DE PIÈCE (QTÉ*)						
1	Capteur de flamme	60366	✓	✓	✓	✓	✓	✓	✓
2	Allumeur par étincelle	60375	✓	✓	✓	✓	✓	✓	✓
3	Vanne de gaz	60376	✓	✓	✓	✓			
	Vanne de gaz	60377					✓	✓	✓
4	Transformateur	60387	✓	✓	✓	✓	✓	✓	✓
5	Relais	60388							✓
6	Pressostat	60473	✓	✓					
	Pressostat	60389			✓	✓			
	Pressostat	60390					✓		
	Pressostat	60472						✓	
	Pressostat	60391							✓
7	Module d'allumage	60392	✓	✓	✓	✓	✓	✓	✓
8	Moteur du ventilateur	60394	✓	✓					
	Moteur du ventilateur	60395			✓				
	Moteur du ventilateur	60396				✓	✓		
	Moteur du ventilateur	60397						✓	
	Moteur du ventilateur	60398							✓
9	Souffleur d'air de combustion	60421	✓	✓	✓	✓	✓		
	Souffleur d'air de combustion	60422						✓	✓
10	Interrupteur de limite	60427	✓	✓	✓	✓	✓	✓	✓
11	Panneau amovible	60435	✓	✓					✓
	Panneau amovible	60436			✓				
	Panneau amovible	60437				✓			
	Panneau amovible	60438					✓		
	Panneau amovible	60474						✓	
	Panneau amovible	60475							✓
	Panneau amovible supérieur	60439							✓
12	Persienne	60453	(-7)	(-7)	(-8)				
	Persienne	60454				(-9)	(-10)	(-11)	(-14)
13	Ressort du déflecteur	60455	(-7)	(-7)	(-8)	(-9)	(-10)	(-11)	(-14)
14	Pales de ventilateur	60410			✓				
	Pales de ventilateur	60411				✓			
	Pales de ventilateur	60412					✓		
	Pales de ventilateur	60413						✓	
	Pales de ventilateur	60414							✓
15	Protection du ventilateur	60406			✓				
	Protection du ventilateur	60407				✓	✓	✓	
	Protection du ventilateur	60408							✓

CAPACITÉ DE L'APPAREIL (MBH)			100	125	150	200	250	300	400
NOMBRE DE TUBES PAR MODÈLE			4	5	6	7	8	9	12
PIÈCE	DESCRIPTION	PN	N° DE PIÈCE (QTÉ*)						
NS	Interrupteur de limiteur de retour de flamme	60463	✓	✓					
NS	Harnais 6 broches	60464	✓	✓	✓	✓			
	Harnais 6 broches	60465					✓	✓	✓
NS	Pressostat (HA), -0.75	60466	✓	✓	✓	✓			
	Pressostat (HA), -0.80	60482	✓	✓	✓	✓			
	Pressostat (HA), -1.10	60467					✓		
	Pressostat (HA), -1.20	60390						✓	
	Pressostat (HA), -1.35	60472							✓
	Pressostat (HA), -1.40	60469							✓
	Pressostat (HA), -1.45	60468							✓
NS	Support de fixation pour dégagement limité	60470	(-2)	(-2)					
NS	Fusible, 3A du Plaquette de circuit	60478	✓	✓	✓	✓	✓	✓	✓
NS	Anneau d'admission d'air de 4"	60480	✓	✓	✓	✓			
NS	Anneau d'admission d'air de 6"	60490					✓	✓	✓

HA – Trousse haute altitude, voir la section
« Installation pour propane et hautes
altitudes » partie du manuel

NI – Non illustré

(*) – Nombre de pièces nécessaires par modèle

Trousse de conversion du gaz naturel au propane liquide

Taille du Modèle 100/125/150.....F163070
 Taille du Modèle 200.....F163071
 Taille du Modèle 250.....F163072
 Taille du Modèle 300/400.....F163073

Trousse de conversion du propane liquide au gaz naturel

Taille du Modèle 100/125/150.....F163074
 Taille du Modèle 200.....F163075
 Taille du Modèle 250.....F163076
 Taille du Modèle 300/400.....F163077